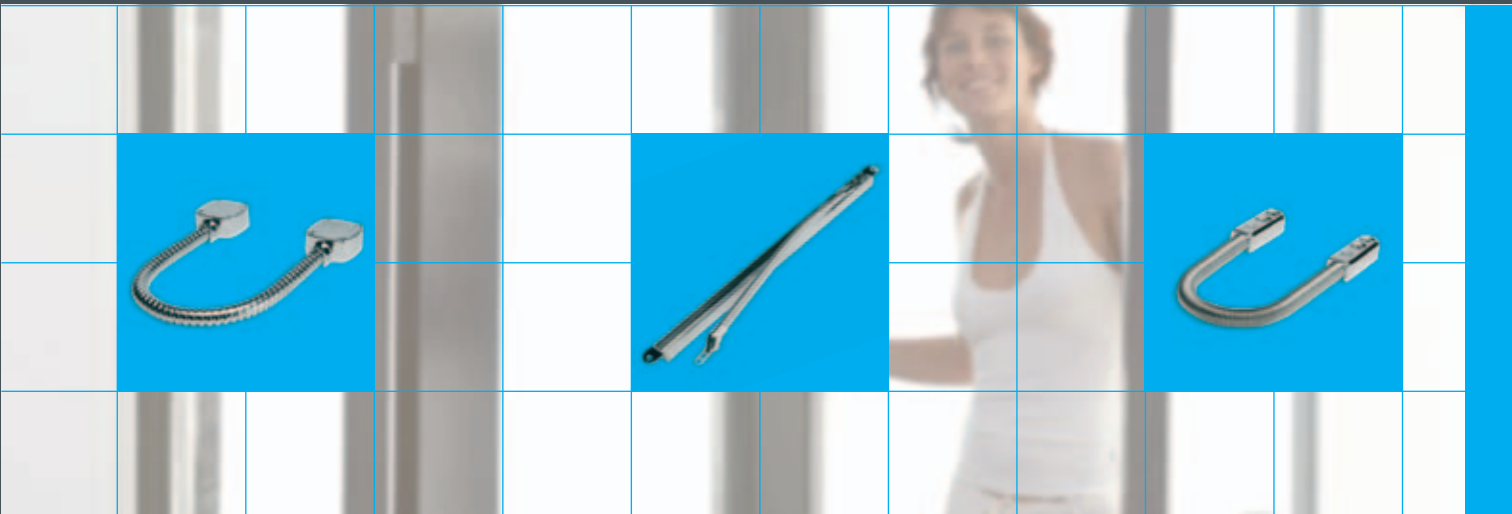




Kabelübergänge



KABELÜBERGÄNGE FÜR FENSTER UND TÜREN

	Seite
Lösbare Kabelübergänge	4
Verdeckt liegende Kabelübergänge	8
Miniatur-Kabelübergänge	9
Vandalismussichere Kabelübergänge	10
Kabelübergang-Sets	11
Schutzschlauch-Meterware und Zubehör	11
Produktübersicht	12

LÖSBARE KABELÜBERGÄNGE

Besonders innovativ sind unsere Kabelübergänge mit Steck-Klemm-Technik in verschiedenen Ausführungen. Durch diese Steckverbindung sind Wartungs-, Montage- und Servicetätigkeiten auf einfachste Weise für die in der Tür befindlichen elektronischen/ elektromechanischen Komponenten möglich. Das Trennen/Stecken kann auch ohne Elektrofachkraft erfolgen.

VERDECKT LIEGENDE KABELÜBERGÄNGE

Unsere verdeckt liegenden Kabelübergänge werden aus hochwertigem Material gefertigt. Das in der Einbauwanne befindliche robuste Federelement garantiert eine lange Nutzungsdauer. Durch die Montage im Fenster- oder der Türfalz wird der Kabelübergang vollständig integriert – somit ist der Kabelweg vor Beschädigungen und Vandalismus geschützt. Sie erhalten die verdeckt liegenden Kabelübergänge in unterschiedlichen Längenausführungen und Innendurchmessern.

MINIATUR-KABELÜBERGÄNGE

Die Miniatur-Kabelübergänge eignen sich aufgrund ihrer kleinen Größe für den verdeckt liegenden Einbau in der Fensterfalz. Die Dreh- und Kippfunktion behält dabei ihre volle Funktionalität. Der Montageaufwand ist denkbar einfach, denn durch den geringen Platzbedarf ist der Einbau im Falzbereich fast überall möglich. Die Miniatur-Kabelübergänge eignen sich sowohl für Sensorenleitungen als auch für Alarmglaskabel.

VANDALISMUSSICHERE KABELÜBERGÄNGE

Unsere vandalismussicheren Kabelübergänge sind für alle Fenster und Türen passend. Sie zeichnen sich durch besondere Stabilität (mechanische Belastung bis 100 dN bzw. kg!) und moderne Optik aus verchromten Oberflächen aus. Die vandalismussicheren Kabelübergänge sind VdS zertifiziert.

KABELÜBERGANG-SETS

Die Kabelübergang-Sets bestehen aus jeweils einem flexiblen Schutzschlauch, 2 Endkappen, 2 Endtüllen und 4 Schrauben. Sie ermöglichen einen einfachen, zeitsparenden Einbau und sind in vielen verschiedenen Innendurchmessern und Farbausführungen erhältlich. Auf Nachfrage sind auch Sonderanfertigungen mit unterschiedlichen Schutzschlauchlängen möglich.

SCHUTZSCHLAUCH-METERWARE UND ZUBEHÖR

Die Bestandteile der Kabelübergang-Sets können auch separat bestellt werden. Die Schellen und Endtüllen sowie den flexiblen Schutzschlauch erhalten Sie in verschiedenen Durchmessern und Farbausführungen.



LÖSBARER MINIATUR-KABELÜBERGANG M 13 30

Montage ohne Fräsen in der Fensterfalz

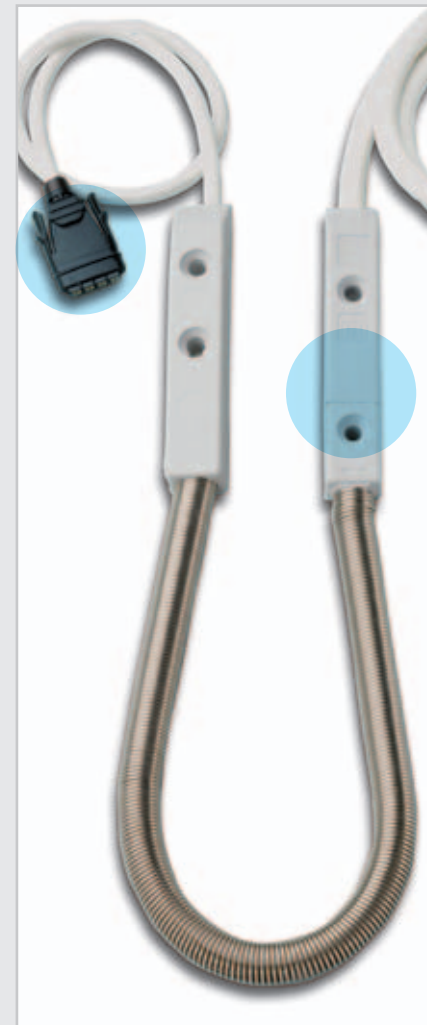
Der Kabelübergang Typ **M 13 30** kann durch seine geringe Abmessung verdeckt liegend in der Fensterfalz montiert werden. Durch Lösen der Sicherungsschraube und Trennen der integrierten 6-poligen Steckverbindung kann das Fenster ausgehängt werden. An den Kabelübergangsendstücken ist buchsenseitig und steckerseitig die Leitung angespritzt.

Die flexible 6-adrige Leitung besteht aus 2 Adern (rot und blau) mit 0,34 mm² (max. 2,0 A Strombelastung) und 4 Adern (weiß, braun, grün, gelb) mit 0,14 mm² (max. 0,5 A Strombelastung). Die Spannungsbelastung ist max. 48 V.

VORTEILE

- Dreh- / Kippfenster behalten ihre volle Funktionalität
- Der Kabelübergang wird erst bei Öffnung des Fensters zugänglich
- Geringer Montageaufwand
- Lösbare Steckverbindung mit Sicherungsschraube
- 2 Power- und 4 Steuerleitungen
- Schutzklasse IP 67
- Leitung ist blei-, cadmium-, FCKW- und halogenfrei

MONTAGEBEISPIEL



LÖSBARER MINIATUR-KABELÜBERGANG M 13 40

Mit passender Steckverbindung für Alarmglasfenster

Der Miniatur-Kabelübergang **M 13 40** mit angespritzter Buchse für Alarmglas wird verdeckt in der Fensterfalz montiert. Zum Aushängen des Flügels muss nur eine Sicherungsschraube am Kabelübergang gelöst werden.

Flügel und Rahmen können ohne elektrotechnische Kenntnisse verbunden oder getrennt werden. Die sichere Verbindung wird durch die hohe Schutzklasse IP 67 (gegen Wassereindringung) erreicht. Die angespritzte Buchse für die Alarmgläser kann ebenfalls einfach gesteckt sowie getrennt werden.

Durch die Steckverbindung sind Wartungs-, Montage- und Servicetätigkeiten für das Alarmglas auf einfachste Weise möglich. Die Trennung kann durch eine Nicht-Elektrofachkraft getätigt werden.

VORTEILE

- Einfacher Anschluss durch Steckverbindung zum Alarmglas
- Einfaches Aushängen des Flügels durch 6-polige Steckverbindung in der Fensterfalz
- Schutzklasse IP 67 (gegen Wassereindringung)
- Dreh- / Kippfenster behalten ihre volle Funktionalität
- Mit VdS Zulassung

VdS



Typ **M 17 00** für den Einbau in Holz



Typ **M 17 01** für den Einbau in Kunststoff und Aluminium

Optionales Montagezubehör



LÖSBARER KABELÜBERGANG M 12 91

Lösbarer und verdeckt liegender Kabelübergang für Türen

Der Kabelübergang **M 12 91** wurde für die verdeckte Montage in der Türfalz entwickelt. Zum Aushängen des Türblattes muss nur eine Sicherungsschraube am Kabelübergang gelöst werden. Der Kabelübergang, somit Tür und Zarge, können ohne elektrotechnische Kenntnisse verbunden oder getrennt werden. Die sichere Verbindung wird durch die hohe Schutzklasse IP 67 (gegen Wassereindringung) erreicht.

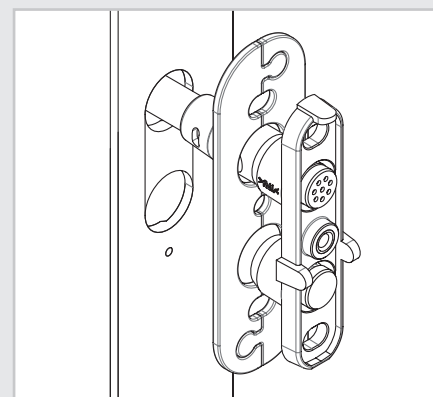
Durch die Steckverbindung sind Wartungs-, Montage- und Servicetätigkeiten auf einfachste Weise für die in der Tür befindlichen elektronischen/elektromechanischen Komponenten möglich. Die Trennung kann durch eine Nicht-Elektrofachkraft getätigt werden.

VORTEILE

- Einfachste Montage/Demontage von Türen ohne Elektrofachkraft
- 8-polige Steckverbindung mit Leitung
- Elektrische Werte: 3A / 48V DC
- Schutzklasse IP 67 (gegen Wassereindringung)
- Drehfunktionalität bleibt voll erhalten
- Der Kabelübergang wird erst bei geöffnetem Fenster zugänglich



Montageteil zur Bohrlochabdeckung



Montagebeispiel



LÖSBARER KABELÜBERGANG M 14 91

Lösbarer und verdeckt liegender Kabelübergang für Türen mit Anschlussmöglichkeit

Für den Kabelübergang **M 14 91** wird eine neue Technik mit Schraub-Steck-Klemme verwendet. Tür und Zarge können ohne spezielle elektrotechnische Kenntnisse verbunden oder getrennt werden.

Durch die Steckverbindung sind Wartungs-, Montage- und Servicetätigkeiten auf einfachste Weise für die in der Tür befindlichen elektronischen/elektromechanischen Komponenten möglich. Die Trennung kann ohne Elektrofachkraft getätigt werden.

INSTALLATION

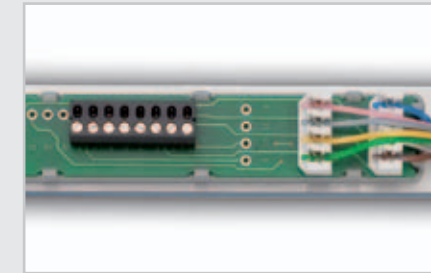
- Einfachste Montage und Demontage von Türen
- Die Klemm-Steckverbindung kann auch ohne Zwischensetzen einer Verteilerdose zum direkten Anschluss an die Hausinstallation genutzt werden
- Geeignet zur Installation in Kunststoff, Holz und Metall

WARTUNG

- Definierte Schnittstelle: Erleichtert bautechnische Abtrennung der jeweiligen Gewerke (z. B. zwischen Türbauer und ZK-Errichter)
- Bei Reparatur ist eine einfache Trennung von Tür und Zarge möglich. Es werden keine elektrotechnischen Kenntnisse benötigt
- Als Schnittstelle zur Gebäudeinstallation: unproblematischer Anschluss von Wartungs- und Diagnosegeräten zur schnellen Behebung von Störungen

INNOVATIVE TECHNIK

- 8- oder **12-polige** Steckverbindung mit Leitung
- Mit Anschlussmöglichkeit (Schraub-Steck-Klemme)
- Elektrische Werte: 1,5 A / 48 V DC
- Drehfunktionalität bleibt voll erhalten



Die Leitung am Einbaukasten kann in verschiedenen Längen angeboten werden



KABELÜBERGÄNGE M 11 90 UND M 11 91

Einsetzbar in Metall- oder Kunststoffprofile. Die Installation ist auch in Holztüren mit Langloch-Fräsung in Verbindung mit den Montageteilen **M 11 89** möglich (siehe Abb. unten).

Typ M 11 90

Für Türen bis 18 mm Drehpunkt und Öffnung bis 100° geeignet.

Typ M 11 91

Für Türen bis 36 mm Drehpunkt und Öffnung bis 180° geeignet.

Bei Komplettbestellung wird das Montagezubehör **M 11 89** zur Einpassung in das vorbereitete Langloch mitgeliefert. Schrauben im Lieferumfang enthalten.

- Robuste Bauweise
- Verchromter Stahl
- 10 mm Innendurchmesser



MONTAGETEILE M 11 89 UND M 12 10

Für den Einbau von verdeckt liegenden Kabelübergängen in Holztüren. Die mühsame und zeitaufwendige Bearbeitung mit dem Stechbeitel entfällt. Einfach Langloch gemäß Maßangabe austräsen, Montageteile mit VKÜ einsetzen und festschrauben.

Typ M 11 89

Passend für M 11 90 und M 11 91

Typ M 12 10

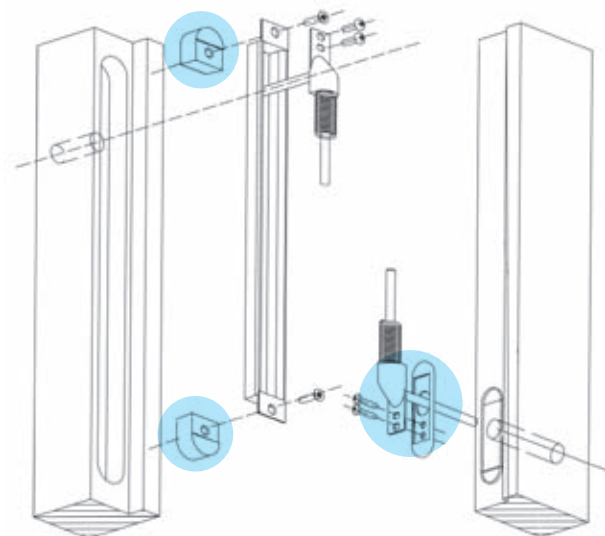
Passend für M 11 88



EINBAU- UND MONTAGEBEISPIEL

Foto links: Wirksamer Vandalismus-Schutz durch verdeckten Einbau.

Grafik unten: Einfache und passgenaue Montage durch spezielle Radienendstücke (M 11 89 und M 12 10).



KABELÜBERGANG M 11 88

Speziell für Innentüren entwickelter verdeckt liegender Kabelübergang. Einzigartig aufgrund seiner schmalen Ausführung (ideal für Holztüren). Drehpunkt und Öffnung bis 180°. Maße: 20 x 350 x 15 mm (B x H x T).

Bei Komplettbestellung wird das Montagezubehör **M 12 10** zur Einpassung in das vorbereitete Langloch mitgeliefert. Schrauben sind im Lieferumfang enthalten.

- Robuste Bauweise
- Verchromter Stahl
- Wirksamer Vandalismus-Schutz
- 8 mm Innendurchmesser

KABELÜBERGÄNGE M 11 92 M 11 93 M 11 87

Spirale ohne Aufnahmekasten für den direkten Einbau in Hohlkammerprofilen. Bei allen Artikeln sind die Schrauben im Lieferumfang enthalten.

Typ M 11 92

flexible Länge 155 mm,
10 mm Innendurchmesser

Typ M 11 93

flexible Länge 370 mm,
10 mm Innendurchmesser

Typ M 11 87

flexible Länge 241 mm,
8 mm Innendurchmesser

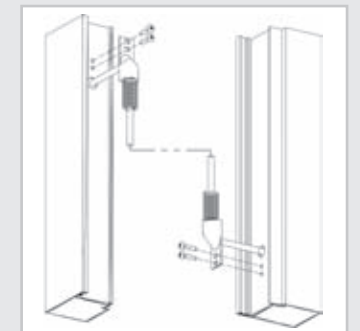


Abbildung: Einbau in einem Hohlkammerprofil



MINIATUR-KABELÜBERGANG M 12 80

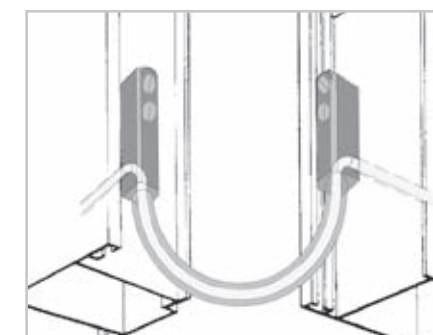
Mit dem Miniatur-Kabelübergang **M 12 80** ist die verdeckte Führung von Kabeln in Fenstern oder Türen möglich. Durch den geringen Platzbedarf ist der Einbau im Falzbereich fast überall möglich. Dadurch entfällt die unansehnliche Installation von offen liegenden Kabelübergängen oder die aufwendige Montage der üblichen verdeckt liegenden Kabelübergänge.

- Dreh- / Kippfenster behalten ihre volle Funktionalität
- Kabelübergang wird erst bei Öffnung des Fensters oder der Tür zugänglich
- Geringer Montageaufwand
- Geeignet für Sensorleitung und Flachbandkabel (z. B. für Alarmglas)
- Innendurchmesser: 5,3 mm



EINBAU- UND MONTAGEBEISPIELE

Der Miniatur-Kabelübergang **M 12 80** in einem Kunststoff-Fensterprofil.



Üblicher Einbau:





KABELÜBERGÄNGE M 12 85 UND M 12 95

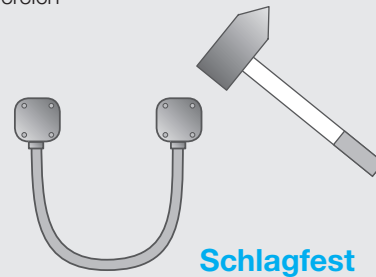
Vandalismussicherer, offen liegender Kabelübergang mit **VdS-Zulassung**. Der optimale mechanische Schutz von Verbundleitungen bei Türen und Fenstern.

Durch seine Endkappen aus stabilem Zinkdruckguss und dem integrierten Seilzug hält der Kabelübergang einer Zugbelastung von bis zu 100 dN (kg) stand!

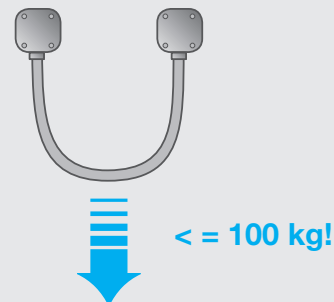
Maximaler Kabeldurchmesser: 7 mm

Moderne und edle Optik aufgrund der hochwertigen Verchromung.

Typ M 12 85: mit Spiralfeder; nur für den Innenbereich



Typ M 12 95: mit Schutzschlauch



KABELÜBERGANG-SET

Dient als Leitungsschutz beim Einsatz von beweglichen Teilen zu feststehenden Elementen (Türen, Fenster etc.). Erhältlich als Messing- oder Stahlausführung, metallisiert (nur Messing) oder PVC-ummantelt.

Das Set besteht aus: 1 Schutzschlauch, 2 Endtüllen, 2 Endstücken, 4 Schrauben.

Erhältlich in den Farben weiß, braun, grau sowie metallisiert (nur Messing). Mit einem Innendurchmesser von 6, 7, 10, 12 und 13 mm (ohne Endtüllen). Länge: 500 mm.

SCHUTZSCHLAUCH-METERWARE

Flexibler Schutzschlauch als Leitungsschutz von Leitungen bis zu 13 mm Durchmesser.

Erhältlich als Messing- oder Stahlausführung, metallisiert (nur Messing) oder PVC-ummantelt, in Längen zu 10 Metern.

Ausführungen: Stahl und Messing in den Farben weiß, braun, grau und metallisiert (nur Messing) mit den Innendurchmessern von 6, 7, 10, 12 und 13 mm.



SCELLEN

Zum sicheren Fixieren des Schutzschlauches, 9 und 10 mm Außendurchmesser. Erhältlich in den Farben weiß, braun, grau sowie metallisiert.

Verpackungseinheit 20 Stück, inklusive 20 Schellen und 40 Schrauben (V2A).



ENDSTÜCKE

Für Kabelübergänge mit dem Außendurchmesser: 8, 9, 10, 13 und 16 mm. Passend zu Schutzschlauch Meterware, erhältlich in den Farben weiß, braun, grau sowie metallisiert.

Verpackungseinheit 20 Stück, inklusive 40 Schrauben (V2A) und Endtüllen. (Bei 16 mm ohne Endtüllen)

Durch die hohe Passgenauigkeit ist ein Ausschrauben nicht möglich, der Schutzschlauch bleibt fixiert.



DAS SIND IHRE VORTEILE

Bei einem vandalismussicheren Kabelübergang wie dem **M 12 85** oder **M 12 95** erleben Sie nie wieder abgerissene Melder Kabel und zerstörte Schutzschläuche.

- Vandalismussicher: Schutz der Leitungen vor Zerstörung durch integrierten Seilzug und Endkappen aus stabilem Zinkdruckguss
- Optisch ansprechende Oberfläche aus verchromtem Edelstahl
- Raum in den Endkappen für eine lösbare Kabelverbindung
- Erhältlich mit Spiralfeder oder Schutzschlauch
- Geeignet für nahezu alle Türen und Fenster
- Mit VdS-Zulassung



LÖSBARE KABELÜBERGÄNGE

Modell	Art.-Nr.	Leitungslängen	Beschreibung
M 13 30	1307784	1 m/2 m	6-polige Steckerverbindung mit angespritzter Anschlussleitung
M 13 30	1307737	4 m/6 m	6-polige Steckerverbindung mit angespritzter Anschlussleitung
M 13 40	1309110	0,33 m/2 m	6-polige Steckerverbindung mit angespritzter Anschlussleitung und AGV-Buchse
M 13 40	1309111	0,33 m/4 m	6-polige Steckerverbindung mit angespritzter Anschlussleitung und AGV-Buchse
M 13 40	1309112	0,33 m/6 m	6-polige Steckerverbindung mit angespritzter Anschlussleitung und AGV-Buchse
M 12 91	1309113	2 m/1 m	8-poliger, lösbarer, verdeckt liegender Kabelübergang
M 12 91	1309114	4 m/2 m	8-poliger, lösbarer, verdeckt liegender Kabelübergang
M 12 91	1309173	6 m/3 m	8-poliger, lösbarer, verdeckt liegender Kabelübergang
M 14 91-8	in Vorbereitung	2 m, 4 m, 6 m	8-poliger, lösbarer, verdeckt liegender Kabelübergang mit Schraub-Steck-Klemme
M 14 91-12	in Vorbereitung	2 m, 4 m, 6 m	12-poliger, lösbarer, verdeckt liegender Kabelübergang mit Schraub-Steck-Klemme



MONTAGETEILE

Modell	Art.-Nr.	Maße	Beschreibung
M 11 89	1304551	24 x 20 x 26,5 mm	Einbau in Holz, passend zu M 11 90/ 91
M 12 10	1304552	20 x 17 x 17 mm	Einbau in Holz, passend zu M 11 88
M 17 00	1309303	126 x 16 mm	Abdeckblech (H) aus Edelstahl für die Montage in Holz. Passend zu M 13 30 und M 13 40
M 17 01	1309304	126 x 16 mm	Abdeckblech (K) aus Edelstahl für die Montage in Kunststoff und Aluminium. Passend zu M 13 30 und M 13 40

VANDALISMUSSICHERE KABELÜBERGÄNGE

Modell	Art.-Nr.	Maße	Beschreibung	Optik
M 12 85	1306151	ø 8,5/13,5 mm	Spiralfeder, vandalismussicher	verchromt
M 12 95	1306152	ø 8,5/14 mm	Schutzschlauch, vandalismussicher	verchromt

VERDECKT LIEGENDE KABELÜBERGÄNGE

Modell	Art.-Nr.	Maße	Beschreibung
M 11 88	1304489	20 x 382 x 15 mm, Innen-ø: 8 mm	Robuste Metallspirale mit Aufnahmekasten, Öffnung bis 180°, flexible Länge: 241 mm
M 11 90	1304205	24 x 260 x 17 mm, Innen-ø: 10 mm	Robuste Metallspirale mit Aufnahmekasten, Öffnung bis 100°, flexible Länge: 155 mm
M 11 91	1304206	24 x 480 x 17 mm, Innen-ø: 10 mm	Robuste Metallspirale mit Aufnahmekasten, Öffnung bis 180°, flexible Länge: 370 mm
M 11 92	1304328	flexible Länge: 155 mm, Innen-ø 10 mm	Metallspirale, Öffnung bis 100°
M 11 93	1304329	flexible Länge: 370 mm, Innen-ø 10 mm	Metallspirale, Öffnung bis 180°
M 12 80	1304358	Innen-ø 5,3 mm	Miniaturkabelübergang, verdeckt liegend
M 11 87	1304646	flexible Länge: 241 mm, Innen-ø 8 mm	Metallspirale, Öffnung bis 100°



KABELÜBERGANG-SETS

Modell	Art.-Nr.	Maße	Beschreibung	Optik
M 11 70	1300892	ø 8/6 mm	Messing, 500 mm lang	vernickelt
M 11 71	1300477	ø 8/6 mm	Messing, 250 mm lang	vernickelt
M 11 73	1300489	ø 9/7 mm	Messing, 500 mm lang	vernickelt
M 11 76	1300490	ø 10/7 mm	Messing, 500 mm lang, PVC-umm.	weiß
M 11 78	1300491	ø 10/7 mm	Messing, 500 mm lang, PVC-umm.	braun
M 11 81	1300492	ø 13/10 mm	Messing, 500 mm lang	vernickelt
M 11 82	1300493	ø 13/10 mm	Messing, 500 mm lang, PVC-umm.	weiß
M 11 83	1300494	ø 13/10 mm	Messing, 500 mm lang, PVC-umm.	braun
M 11 94	1304207	ø 10/7 mm	Stahl, 500 mm lang, PVC-umm.	grau
M 12 23	1304598	ø 16/12 mm	Messing, 500 mm lang, PVC-umm.	weiß
M 12 24	1304599	ø 16/12 mm	Messing, 500 mm lang, PVC-umm.	braun
M 12 25	1304600	ø 16/13 mm	Messing, 500 mm lang	vernickelt
M 11 95	1304208	ø 10/7 mm	Stahl, 500 mm lang, PVC-umm.	weiß
M 11 96	1304209	ø 10/7 mm	Stahl, 500 mm lang, PVC-umm.	braun
M 11 97	1304210	ø 13/10 mm	Stahl, 500 mm lang, PVC-umm.	grau
M 11 98	1304211	ø 13/10 mm	Stahl, 500 mm lang, PVC-umm.	weiß
M 11 99	1304212	ø 13/10 mm	Stahl, 500 mm lang, PVC-umm.	braun



SCELLEN

Modell	Art.-Nr.	Maße	Beschreibung	Optik
M 11 56	1304220	Außen-ø 10 mm	für Messing	metallisiert
M 11 55	1304357	Außen-ø 10 mm	für Stahl	grau
M 11 57	1301521	Außen-ø 10 mm	für Messing und Stahl	weiß
M 11 58	1301523	Außen-ø 10 mm	für Messing und Stahl	braun



ENDSTÜCKE

Modell	Art.-Nr.	Maße	Beschreibung	Optik
M 11 59	1300480	Außen-ø 8 mm	für Messing	metallisiert
M 11 60	1300481	Außen-ø 8 mm	für Messing	weiß
M 11 61	1300482	Außen-ø 8 mm	für Messing	braun
M 11 53	1301546	Außen-ø 9, 10 mm	für Stahl	grau
M 11 64	1300483	Außen-ø 9, 10 mm	für Messing	metallisiert
M 11 65	1300484	Außen-ø 9, 10 mm	für Messing und Stahl	weiß
M 11 66	1300485	Außen-ø 9, 10 mm	für Messing und Stahl	braun
M11 54	1304303	Außen-ø 13 mm	für Stahl	grau
M 11 67	1300486	Außen-ø 13 mm	für Messing	metallisiert
M 11 68	1300487	Außen-ø 13 mm	für Messing und Stahl	weiß
M 11 69	1300488	Außen-ø 13 mm	für Messing und Stahl	braun
M 12 20	1304616	Außen-ø 16 mm	für Messing	weiß
M 12 21	1304616	Außen-ø 16 mm	für Messing	braun
M 12 22	1304618	Außen-ø 16 mm	für Messing	metallisiert



SCHUTZSCHLAUCH-METERWARE

Modell	Art.-Nr.	Maße	Beschreibung	Optik
M 11 74	1300496	ø 9/7 mm	Messing, 10 m lang	vernickelt
M 11 75	1300495	ø 8/6 mm	Messing, 10 m lang	vernickelt
M 11 77	1300497	ø 10/7 mm	Messing, 10 m lang, PVC-umm.	weiß
M 12 01	1304213	ø 10/7 mm	Stahl, 10 m lang, PVC-umm.	grau
M 11 79	1300498	ø 10/7 mm	Messing, 10 m lang, PVC-umm.	braun
M 11 84	1300499	ø 13/10 mm	Messing, 10 m lang	vernickelt
M 11 85	1300500	ø 13/10 mm	Messing, 10 m lang, PVC-umm.	weiß
M 11 86	1300501	ø 13/10 mm	Messing, 10 m lang, PVC-umm.	braun
M 12 26	1304619	ø 16/12 mm	Messing, 10 m lang, PVC-umm.	weiß
M 12 04	1304216	ø 10/13 mm	Stahl, 10 m lang, PVC-umm.	grau
M 12 27	1304620	ø 16/12 mm	Messing, 10 m lang, PVC-umm.	braun
M 12 28	1304621	ø 16/13 mm	Messing, 10 m lang	vernickelt
M 12 02	1304214	ø 10/7 mm	Stahl, 10 m lang, PVC-umm.	weiß
M 12 03	1304215	ø 10/7 mm	Stahl, 10 m lang, PVC-umm.	braun
M 12 05	1304217	ø 13/10 mm	Stahl, 10 m lang, PVC-umm.	weiß
M 12 06	1304218	ø 13/10 mm	Stahl, 10 m lang, PVC-umm.	braun

**Haben Sie Fragen zu unseren Produkten?
Rufen Sie einfach unsere Hotline an:**

+49 (0) 6033 - 974 04 - 0

Unsere Mitarbeiter beraten Sie gerne!

- Einbruchmeldetechnik
- Kabelübergänge
- Funksysteme
- IEM & OEM

LINK GmbH

Bahnhofsallee 59-61
D-35510 Butzbach

Telefon +49 (0) 60 33/9 7404-0
Fax +49 (0) 60 33/9 7404-20
E-Mail info@link-gmbh.com
Internet www.link-gmbh.com

