



## Standardempfänger

Typ SEL2641R433-I

- Empfänger zum Schalten von kleinen Leistungen

### Beschreibung

Universell einsetzbarer 2 Kanal Funkempfänger zum Fernschalten von elektrischen oder elektronischen Systemen und Verbrauchern. Durch die hochsichere Rolling-Code Kodierung ist der Empfänger gegen Manipulationen geschützt. Der Empfänger zeichnet sich durch eine hohe Reichweitenempfindlichkeit sowie eine große Störungssicherheit gegenüber benachbarter Funksender aus.

### Anwendungsgebiete

- Zum Öffnen von Garagen, Haustüren und Toren
- Zur Ansteuerung von Signalgebern bei Not- oder Gefahrensituationen
- Zur Ankopplung an vorhandene Bussysteme über die I/O Schnittstelle des Bussystems
- Geeignet zum Austausch oder Nachrüstung von alten oder defekten Funksystemen

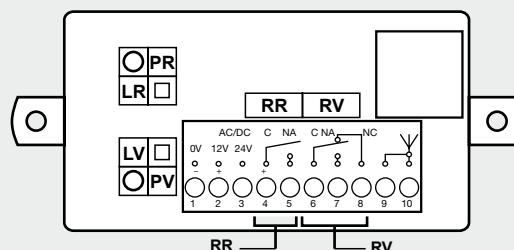
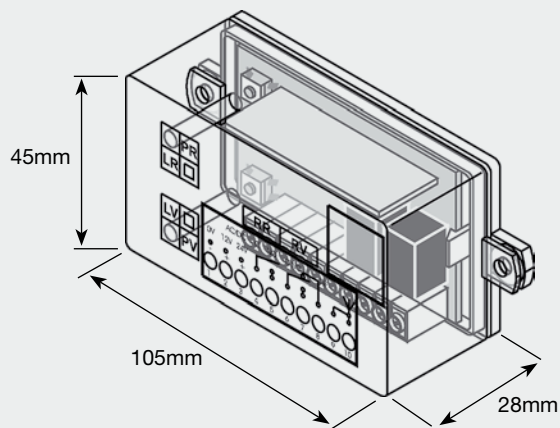
Technische Informationen	
Max. einlernbare Handsendertasten	85
Einlernen der Sender	am Empfänger
Relais Funktionen	Impuls*
Relaisanzahl (Kanäle)	2 (1 x Schließer, 1 x Wechsler)
Relaisschaltleistung	24 W
Versorgungsspannung	12 / 24 V AC/DC
Frequenz	433,92 MHz
Modulation	AM / ASK
Kodierung	Rolling-Code
Abmessungen	105 x 45 x 28 mm
Schutzart	IP 2X
Betriebstemperatur	-20° bis +70°
Ruhestrom	25 mA
Laststrom	55 mA

### Info Funktionen Funkempfänger

Die Empfangsrelais können, je nach Empfänger, auf verschiedene Funktionen eingestellt werden. Dabei bedeuten:

\***IMPULS:** Solange die Sendetaste gedrückt wird, zieht das Relais an. Wird die Sendetaste losgelassen, fällt auch das Relais wieder ab.

## Typ SEL2641R433-I



### Anschlüsse

#### Einspeisung

Klemme 1 und 2: 12 VAC/DC

Klemme 1 und 3: 24 VAC/DC

#### Relaisausgang:

Klemme 4 und 5: Kontakt NO

Klemme 6 und 7: Kontakt NO

Klemme 6 und 8: Kontakt NC

#### Antenne

Klemme 9: Schirmung

Klemme 10: Antenne

### Funktionen

- Einfache Speicherung der (Hand-) Sender am Empfänger
- Anzeige der Speicherposition eines (Hand-) Senders
- Überschreiben eines eingelernten (Hand-) Senders
- Anzeige des bereits besetzten Senderspeichers
- Vollständige Löschung der Sender am Empfänger

### Passende Handsender und Sendemodule

Artikelbezeichnung	Artikelbeschreibung
<b>SETR2641AM1</b>	1-Kanal Handsender
<b>SETR2641AM2.B/N/R/C</b>	2-Kanal Minihandsender in verschiedenen Farben
<b>S5TR2641E2/E4</b>	2- oder 4-Kanal Handsender flache Ausführung
<b>S2TR2641E2/E2M/E4</b>	2- oder 4-Kanal Handsender robuste Ausführung
<b>SETR2641-TM</b>	4-Kanal Wandfunktaster
<b>SEDK2641-A4</b>	6-Kanal Funk-Codetastatur
<b>SETMC1C9V</b>	1-Kanal Sendeplatine
<b>SETMC433</b>	4-Kanal Sendeplatine (Reichweite 1000 m im freien Feld)
<b>Mögliches Zubehör</b>	
<b>SEA433</b>	Funk-Zusatzantenne (zur Verbesserung der Empfangsqualität)
<b>SER2641-R4T4</b>	Repeater (zur Erhöhung der Reichweite)
<b>SESMT03</b>	Wandhalterung für Handsender Typ <b>S2TR2641E2 / E2M / E4</b>