



Funk-Empfänger mit Wiegand Schnittstelle

Typ SELWR433

- Zur Ansteuerung von Zutrittskontrollsystemen
- Ausgabe als Wiegand 26 Bit Format

Beschreibung

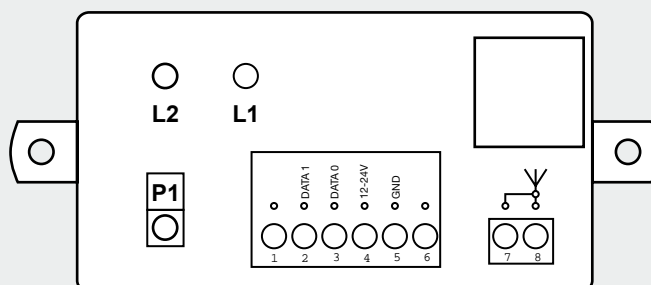
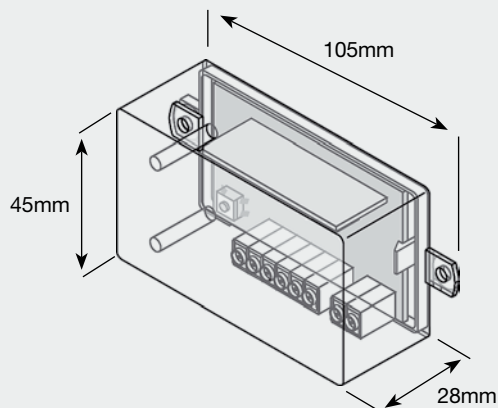
Für ein noch leistungsfähigeres und vielseitigeres Zugangskontrollsystem – noch mehr Sicherheit durch die dynamische Rolling-Code Verschlüsselung von Sender und Empfänger. Der Wiegand-Ausgang des Empfängers ist mit den meisten Wiegand-Steuereinheiten in Zugangskontrollsystemen einsetzbar. Die Ausgabe erfolgt im 26 Bit-Wiegand Format.

Anwendungsgebiete

- Zur Ansteuerung von vorhandenen Zutrittskontrollsystemen

Technische Informationen	
Einlernen der Sender	am Empfänger
Datenausgang	Wiegand 26 Bit Format
Versorgungsspannung	12 / 24 V AC/DC
Stromaufnahme	24 mA
Frequenz	433,92 MHz
Modulation	AM / ASK
Kodierung	Rolling-Code
Abmessung	105 x 45 x 28 mm
Schutzart	IP 2X
Betriebstemperatur	-20 bis +70 °C

Typ SELWR433



Anschlüsse

Einspeisung

Klemme 4: 12/24 VAC/DC

Klemme 5: GND

Klemme 6: nicht belegt

Datenausgänge

Klemme 2: Output DATA1 (Open collector)

Klemme 3: Output DATA0 (Open collector)

Antenne

Klemme 7: Schirmung

Klemme 8: Antenne

Funktionen

- Einfache Speicherung der (Hand-) Sender am Empfänger
- Ausgabe der Daten im Wiegand 26 Bit Format
- Vollständige Löschung der Sender am Empfänger

Passende Handsender und Sendemodule

Artikelbezeichnung	Artikelbeschreibung
SETR2641AM1	1-Kanal Handsender
SETR2641AM2.B / .N / .R / .C	2-Kanal Minihandsender in verschiedenen Farben
S5TR2641E2/E4	2- oder 4-Kanal Handsender flache Ausführung
S2TR2641E2/E2M/E4	2- oder 4-Kanal Handsender robuste Ausführung
SETR2641-TM	4-Kanal Wandfunktastrer
SEDK2641-A4	6-Kanal Funk-Codetastatur
SETMC1C9V	1-Kanal Sendepaltine
SETMC433	4-Kanal Sendepaltine (Reichweite 1000 m im freien Feld)
Mögliches Zubehör	
SEA433	Funk-Zusatzantenne (zur Verbesserung des Funkempfangs)
SER2641-R4T4	Repeater (zur Erhöhung der Reichweite)
SESMT03	Wandhalterung für Handsender Typ S2TR2641E2/E2M/E4