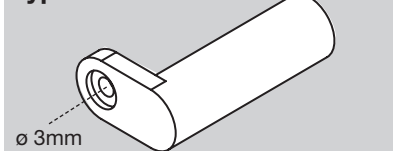


## Rundmagnete

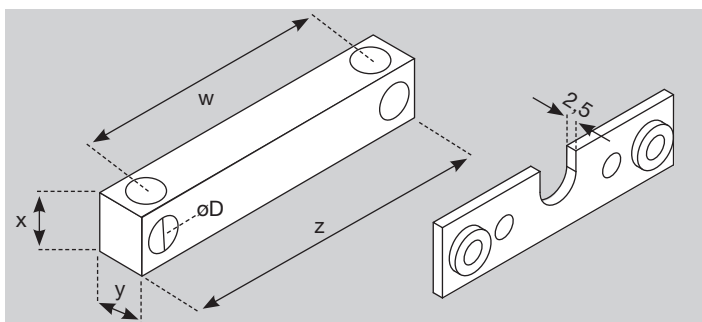
- Unterschiedliche Maße
- Unterschiedliche Materialien

Typen	Durchmesser (X)	Länge (Y)	Magnetmaterial / Gehäusematerial	Farben
100 01 M	7 mm	24 mm	ALNICO 500	---
100 02 M	4 mm	20 mm	ALNICO 500	---
100 08 M	10 mm	40 mm	ALNICO 500	---
100 58 MD	6 mm	19 mm	DYM	---
100 64 MD	10 mm	5 mm	DYM	---
100 73 MD	5 mm	5 mm	DYM	---
100 85 M	8 mm	30 mm	ALNICO 500	---
100 33 MK	10 mm	32 mm	ALNICO 500 / Kunststoff	weiß, braun
100 33 MKX	10 mm	32 mm	ALNICO 500 / Kunststoff	weiß, braun
100 83 MD	6 mm	30 mm	DYM	---

Typ 100 33 MKX



Bei Bestellung bitte die Farbausführung angeben. Beachten Sie auch die Sicherheitshinweise im Kapitel *Allgemeine Informationen*



## Aufbaumagnete

Typ 100 00 MK / 100 11 MK /  
100 15 MK

Typen	X	Y	Z	W	D (ø)	Magnetmaterial / Gehäusematerial	Farben	max. Ansprechabstand Schalter und Magnet
<b>100 00 MK</b>	10 mm	10 mm	38 mm	30 mm	3,5 mm	ALNICO 500 / Kunststoff	weiß, braun	100 10 00 C: 18 mm
<b>100 11 MK</b>	12 mm	12 mm	65 mm	55 mm	4,5 mm	ALNICO 500 / Kunststoff	weiß, braun	100 20 11 C: 40 mm
<b>100 15 MK</b>	10 mm	10 mm	55 mm	45 mm	3,5 mm	ALNICO 500 / Kunststoff	weiß, braun	100 10 17 A: 23 mm

### Lieferumfang bei Komplettbestellung

Stückzahl	Produkt
1	Magnet
3	Höhenausgleichsscheiben
2	Schraubenlochabdeckungen
2	V2A Schrauben, 2,9 x 25 mm bzw. 3,5 x 35 mm

Bei Bestellung bitte die Farbausführung angeben. Beachten Sie auch die Sicherheitshinweise im Kapitel *Allgemeine Informationen*