



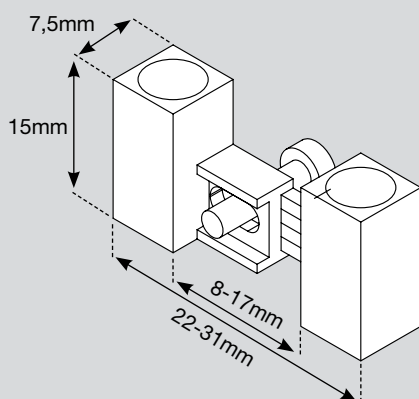
Montageteil Riegelschaltkontakt

Typ M 11 35

Der Einbau von Magnetschaltern bei Schwenkriegelschlössern kann einige Probleme bei der Montage bergen. Um auch dort eine Erleichterung zu schaffen, hat LINK das Montageteil Typ **M 11 35** entwickelt. Hierbei ist das Prinzip der Gabelschranke zur Anwendung gekommen. Die Montage ist denkbar einfach: Es werden der Magnetschalter und der Magnet (z. B. **100 10 30 C** und **100 83 MD**) in die dafür vorgesehene Öffnung eingesteckt und eingeklebt. Am Schließblech ermittelt man den richtigen Montageort und bringt dort ein Loch mit Senkung ein. Anschließend wird das Montageteil an die richtige Stelle geschraubt.

Hinweis: Es ist darauf zu achten, dass der Schwenriegel aus ferromagnetisch leitendem Material besteht, wie z. B. Stahl.

Typ M 11 35

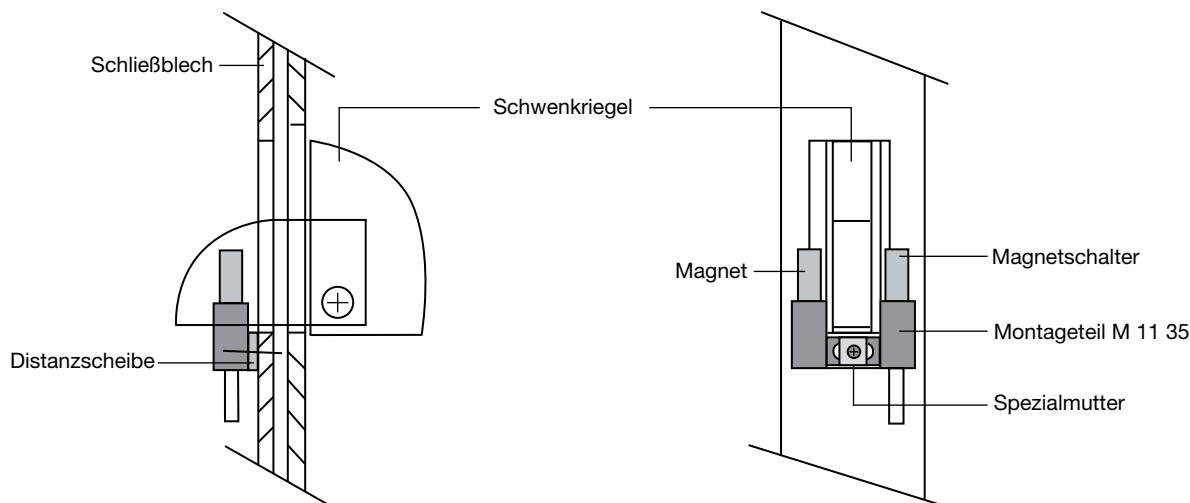


Lieferumfang

Stückzahl	Produkt
1	Montageteil
2	Distanzscheiben
1	Schraube
1	Mutter

Beachten Sie auch die Sicherheitshinweise im Kapitel **Allgemeine Informationen** sowie **Technische Informationen Magnetkontakte**.

Einbauskizze



Einbaumontageteil

Typ M 14 00 / M 14 01 / M 14 02 / M 14 03

- Passend für Hohlkammerprofile
- Geringe Aufbauhöhe



	Typ M 14 00	Typ M 14 01	Typ M 14 02	Typ M 14 03
X	20 mm	20 mm	18 mm	18 mm
Y	8 mm	10 mm	8 mm	6 mm
Y	offen	geschlossen	geschlossen	geschlossen

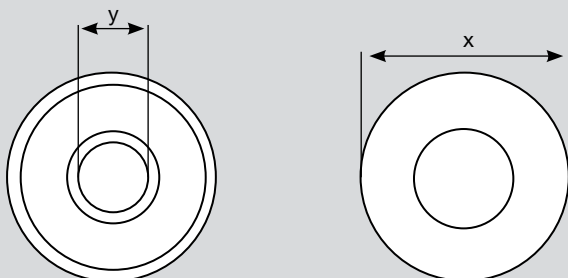
Die Einbaumontageteile sind für die einfache und schnelle Montage in Hohlkammerprofile geeignet. Passende Magnetkontakte sind Magnetschalter/Magnete mit einem Durchmesser von 6 mm, 8 mm und 10 mm.

Farbausführungen: weiß, braun

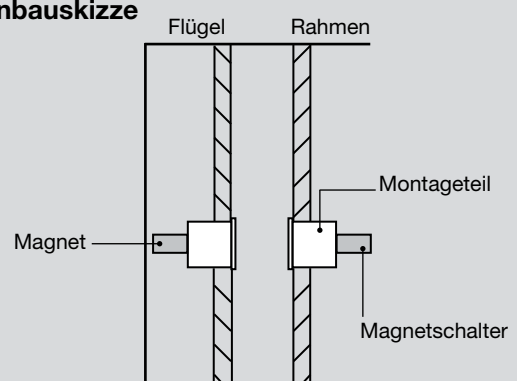
Besonderheit: Die Rastnasen ermöglichen die Montage in Hohlkammerprofile mit Wandstärken von 0,8 bis 2,3 mm. Das Einbaumontageteil baut nur 0,5 mm auf. Bei Montageteil **Typ M 14 00** ist der Boden nicht durchgängig geschlossen, so dass Schaltabstände angepasst werden können.

Hinweis: Ferromagnetisch leitendes Material, z.B. Stahlblech verändert den Schaltabstand zwischen Magnetschalter und Magnet!

Typ M 14 00, 14 01, 14 02, 14 03



Einbauskitze



Lieferumfang

Stückzahl	Produkt
1	Einbaumontageteil

Bei Bestellung bitte die Farbausführung angeben.

Beachten Sie auch die Sicherheitshinweise im Kapitel *Allgemeine Informationen* sowie *Technische Informationen Magnetkontakte*.