



## Magnetkontakt

Typ 100 20 08 A / 100 20 09 C

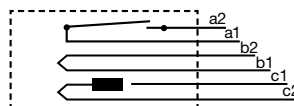
VdS  
B

- Fernabfragbar mit Reedrelais

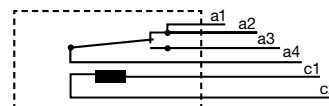
	Typ 100 20 08 A	Typ 100 20 09 C
<b>Kontakt</b>	A/Schließer	C/Wechsler
<b>Gehäusematerial</b>	Kunststoff	Kunststoff
<b>Lieferbare Farben</b>	weiß, braun	weiß, braun
<b>Standardkabel 2m, 4m, 6m</b>	LIYY 6 x 0,14 mm <sup>2</sup>	LIYY 6 x 0,14 mm <sup>2</sup>
<b>Kontaktbelastung max.</b>	10 Watt	3 Watt
<b>Schaltspannung max.</b>	100 VDC	30 VDC
<b>Schaltgleichstrom max.</b>	0,5 A	0,2 A
<b>Spulenspannung</b>	12 V	12 V
<b>Spulenwiderstand ± 10%</b>	1000 Ohm	500 Ohm
<b>Spulenansprechsp. max.</b>	8,0 V	8,0 V
<b>Spulenabfallspannung min.</b>	1 V	1 V
<b>VdS Öffnungsüberwachung</b>	G 191522 VdS B	G 191521 VdS B

### Schaltbilder

Typ 100 20 08 A

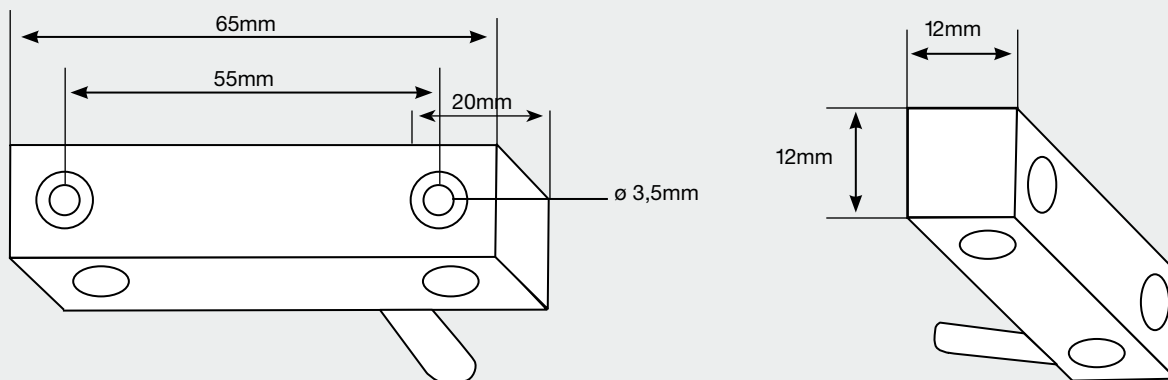


Typ 100 20 09 C

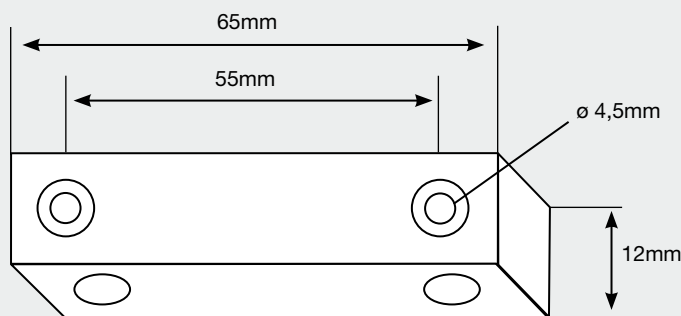


**Besonderheit:** Fernabfrage der Magnetkontaktfunktion ohne Betätigung des zu überwachenden Objekt (z. B. Militärbunkertür) durch Schalten einer Spannung. Anwendungsbereiche sind Objekte, die nur sehr selten betätigt werden oder können z. B. schwere Türen/Tore und Absperrplatten.

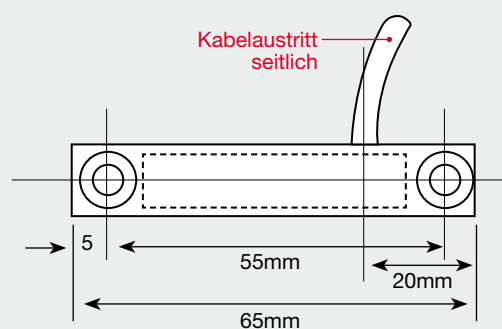
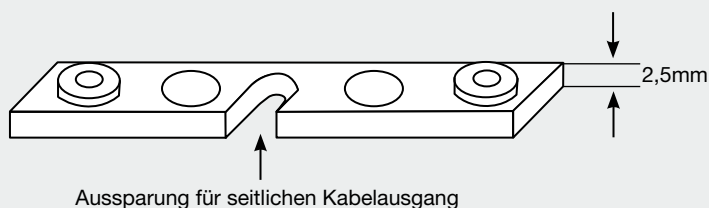
## Magnetschalter Typ 100 20 08 A, 100 20 09 C



## Magnet Typ 100 11 MK



## Höhenausgleichsscheibe



## Lieferumfang bei Komplettbestellung

Stückzahl	Produkt
1	Schalter
1	Magnet Typ 100 11 MK
5	Höhenausgleichsscheiben
12	Schraubenlochabdeckungen
4	V2A Schrauben 3,5 x 25 mm
2	Sicherheitsfolienaufkleber

**Hinweis:** Typ 100 20 09 C darf bei dem Einsatz in VdS-Anlagen eine max. Belastung von 10 mA gegeben sein.

Bei Bestellung bitte angeben: Leitungslänge, Farbausführung und Magnettyp.  
Beachten Sie auch die Sicherheitshinweise im Kapitel *Allgemeine Informationen* sowie *Technische Informationen Magnetkontakte*.