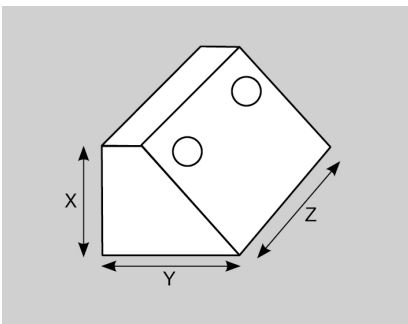


Aufbaumagnete Surface mount magnets

100 51 MKS



Technische Daten Specifications

D (ø)	3,5 mm 3.5 mm
X	35 mm
Y	40 mm
Z	100 mm
Farben Colors	grau grey
Magnetmaterial / Gehäusematerial Magnet material / Housing material	Hartferrit / Kunststoff Hard ferrite / Plastic

Produktvarianten Product versions

Bezeichnung Description	Art. Nr. Art. no.	Material	Farben Colors	Preisliste Kapitel Price list chapter
100 51 MKS 1 Magnet	1304388	Kunststoff Plastic	grau grey	7.1
100 53 MK 1 Magnet	1300368	Kunststoff Plastic	grau grey	7.1