

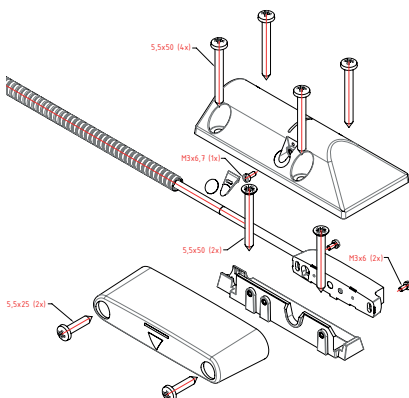
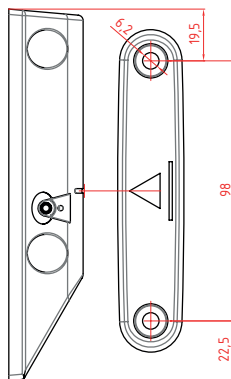
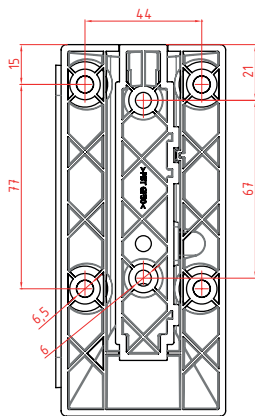
DEUTSCH

AMK 100 G4 ATS / AMK 100 G4 F ATS



Rolltorkontakt mit EN Grad 4 und VdS C Zertifizierung für die Öffnungsüberwachung von Roll-, Schiebe- und Garagentoren.

Dieser Öffnungsmelder ist konzipiert für den Einsatz in Einbruchmeldeanlagen, die höchsten Sicherheitsstandards entsprechen müssen. Eine der wichtigsten Funktionen des AMK 100 G4 ATS (AMK 100 G4 ATS mit VdS-konformen Kabelaufbau und AMK 100 G4 F ATS mit farbigen Innenleitern) ist die Codierungsmöglichkeit des zu überwachenden Magneten, was die Manipulation des Magneten praktisch unmöglich macht. Die zu überwachenden Roll-, Schiebe- und Garagentore werden so wirksam gegen jegliche Sabotage- und Einbruchversuche geschützt.



Technische Daten

Zulässiger Montageabstand Magnet-Melder	10 – 20 mm
Seitlicher Montageversatz (umlaufend)	max. 1,5 mm
Abstand zu Metallteilen	min. 2 mm
Zulässige Toleranz nach Einlernen (radial)	max. 1,5 mm
Anschlussleitung (verzinkt)	LIYY 9 x 0,14 mm ² Cu blank, Ø 5,8 mm
Kabellänge	4 m (bis 10 m VdS zugelassen)
Metallschlauch	L 1 m, Ø 5 x 7 mm, Stahl verzinkt

Elektrische Daten

Betriebsspannung	12 – 24 V DC
Stromverbrauch (Überwachungsmodus)	ca. 5 mA (typisch)
Stromverbrauch (Einlernmodus, LED)	max. 13 mA
Signalausgang	Elektronischer Schalter
Übergangswiderstand	ca. 7 Ω (typisch)
Potentialtrennung Eingang–Ausgang	min. 30 V
Zulässiger Ausgangsstrom	max. 50 mA
Zulässige Ausgangsspannung	max. 30 V
Messgeschwindigkeit	ca. 100 ms
Schutzart	AMK 100 G4 ATS: EN III/A, VdS-Umweltklasse III, IP67 AMK 100 G4 F ATS: EN III/A, IP67
Zulassungen	AMK 100 G4 ATS: G113032, VdS C, EN 50131-2-6 Grad 4 AMK 100 G4 F ATS: EN-ST-000122, EN 50131-2-6 Grad 4

Thermische Daten

Temperaturbereich	-40°C bis +70°C
-------------------	-----------------

Lieferumfang

1 Rolltorschalter mit Schutzschlauch, 1 Magnet, Montageeile, Befestigungsmaterial, Montageanleitung

Bezug dieser Produkte ausschließlich über OEM/IEM-Kunden.
Weitere Produktdetails unter: www.link-gmbh.com